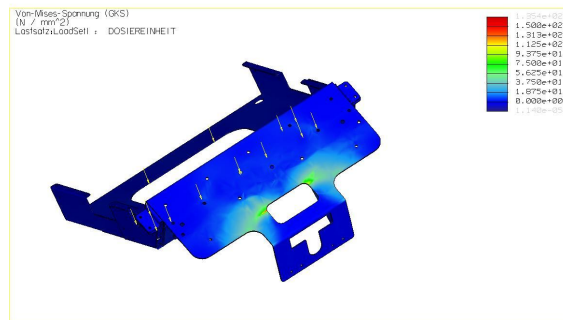


Nowak Engineering GmbH
Wigartestrasse 8
CH-8957 Spreitenbach

Telefon +41 56 410 17 17
Telefax +41 56 410 17 18

www.nowak-engineering.ch
info@nowak-engineering.ch



Reality-Check / Finite-Elemente-Analysen

In hochinnovativen Industrien stehen Entwicklungszeit, Kosten und Qualitätsaufwand in enger Wechselwirkung. Die Vorgaben des globalen Marktes verlangen eine Verbesserung der Produktentwicklungsprozesse, damit eine erhöhte Sicherheit in der Vorhersage erreicht wird. Nowak Engineering setzt modernste Finite-Elemente-Methoden ein, um Produkte bereits als virtuelle Prototypen zu optimieren.

Die Vorteile liegen auf der Hand: das Produkt wird frühzeitig optimiert, Gesamtkosten und alle Abläufe werden dadurch planbar und aufwändige Praxistests können auf das notwendige Mass reduziert werden. Für unsere Kunden bedeutet dies weniger Risiko, kalkulierbare Kosten und garantierte Termintreue.

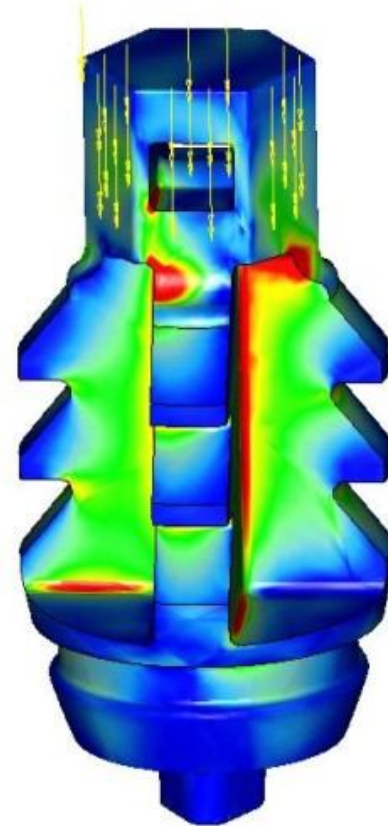
Unsere Leistungen:

Optimierung der Formgestalt mittels FEM-Analysen. Bisherige Aufgaben: Kunststoffteile, Zahnimplantate, komplexe Blechteile, klinische Werkzeuge in der Zahnmedizin.

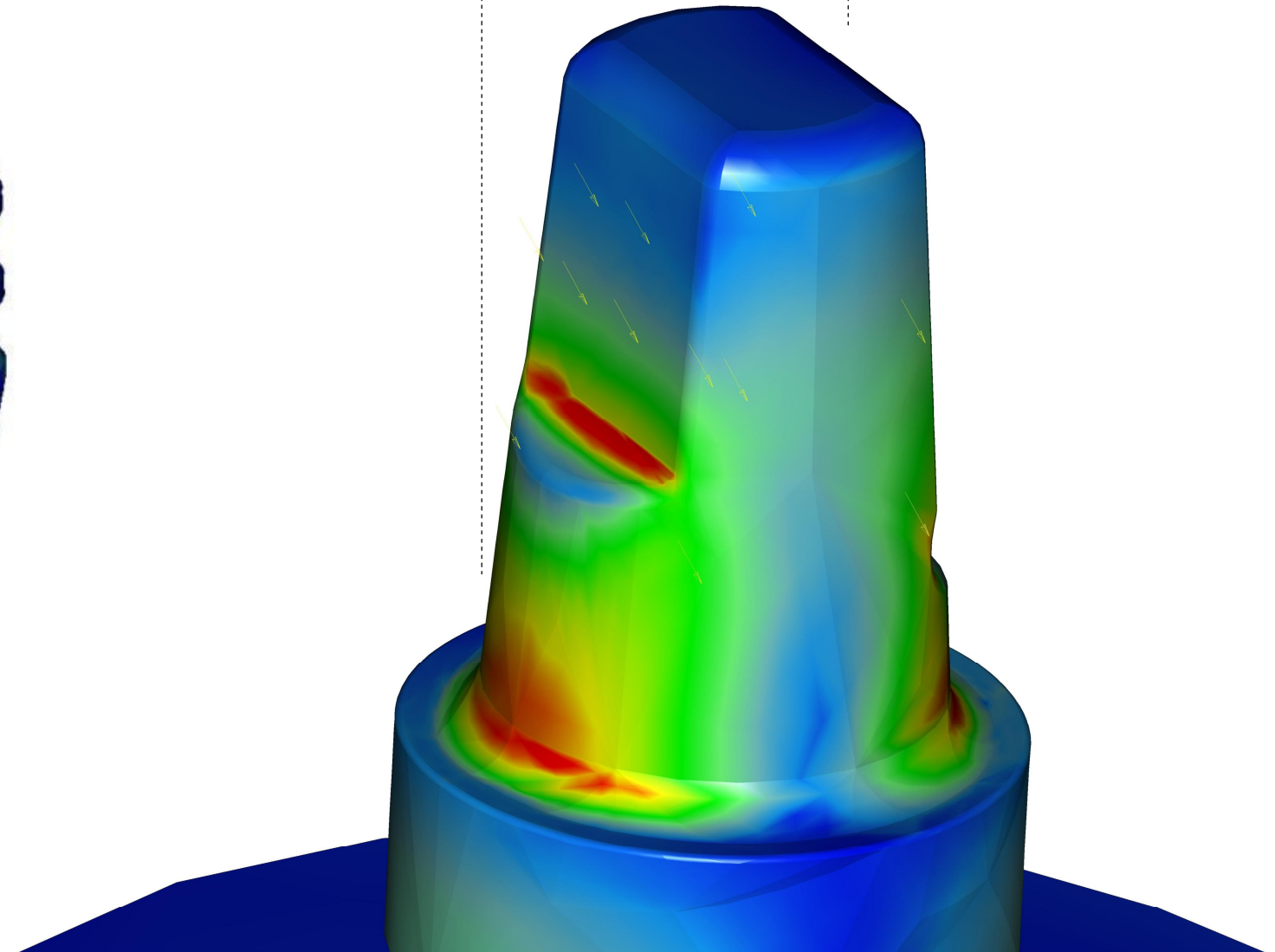
Projektpartner:

Projektpartner für Strömungs- und Wärmesimulation

Erkennung von Problemzonen:
Farbig gekennzeichnete Bereiche zeigen auf, welche Zonen gefährdet sein könnten



Simulation von Kräfteinflüssen:
Physikalische Einflüsse auf das Bauteil werden simuliert. Dabei auf tretende Veränderungen lassen sich am Modell ablesen



Optimierung der Formgestalt:
Optimierung des geplanten Bauteiles in Bezug auf Größe, Funktion und des zu verwendenden Materials