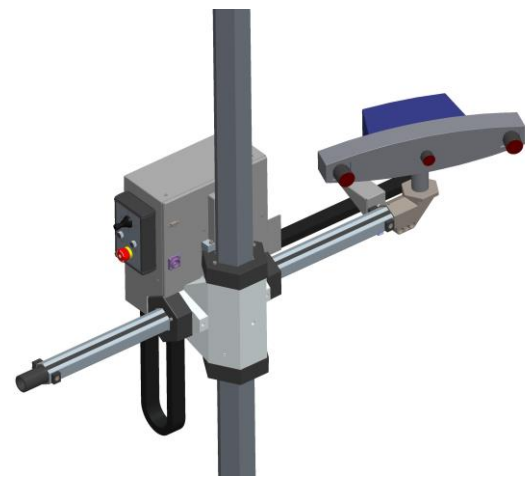


Nowak Engineering GmbH
Wigartestrasse 8
CH-8957 Spreitenbach

Telefon +41 56 410 17 17
Telefax +41 56 410 17 18

www.nowak-engineering.ch
info@nowak-engineering.ch



Motorisiertes Säulenstativ

In der Messtechnik und in der Qualitätssicherung stehen vermehrt 3D-Scanner im Einsatz. Diese sind relativ schwer und werden deshalb häufig auf Säulenstative montiert. Die Positionierung erfolgt von Hand. Bei automatisierten Anwendungen ist der Scanner auf einem Roboter aufgebaut. Diese Lösung ist teuer und erfordert aufwändige Schutzeinrichtungen.

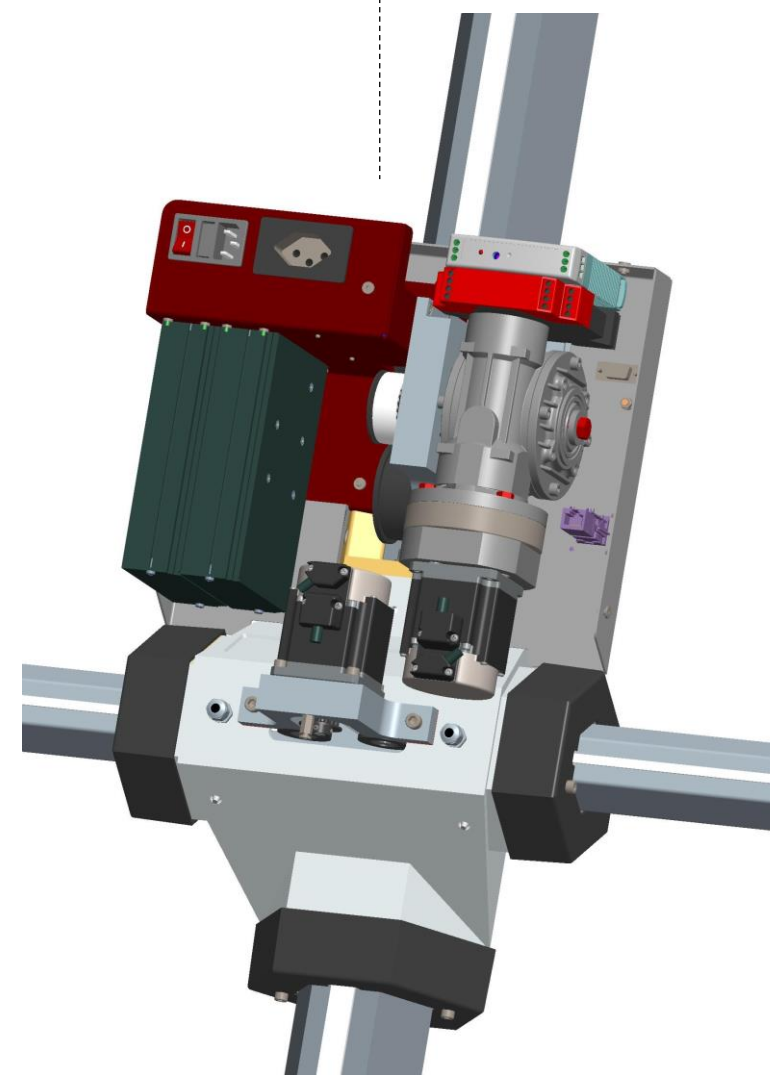
Im Auftrag eines Kunden entwickelte Nowak Engineering für ein bestehendes Säulenstativ ein motorisch betriebenes System. Bei diesem Konzept lässt sich der Scanner horizontal und vertikal mittels eines Handsteuergerätes bewegen. Über eine CANopen Schnittstelle kann der Ablauf zusätzlich programmiert werden. Durch die Begrenzung der Geschwindigkeiten sind keine Schutzeinrichtungen notwendig. Ein weiterer Vorteil ist die Mobilität des Systems.

Unsere Leistungen:

Durchführen einer Markt- und Produktrecherche, Konzeptstudien, Detailkonstruktion, Beschaffung von Prototypen.

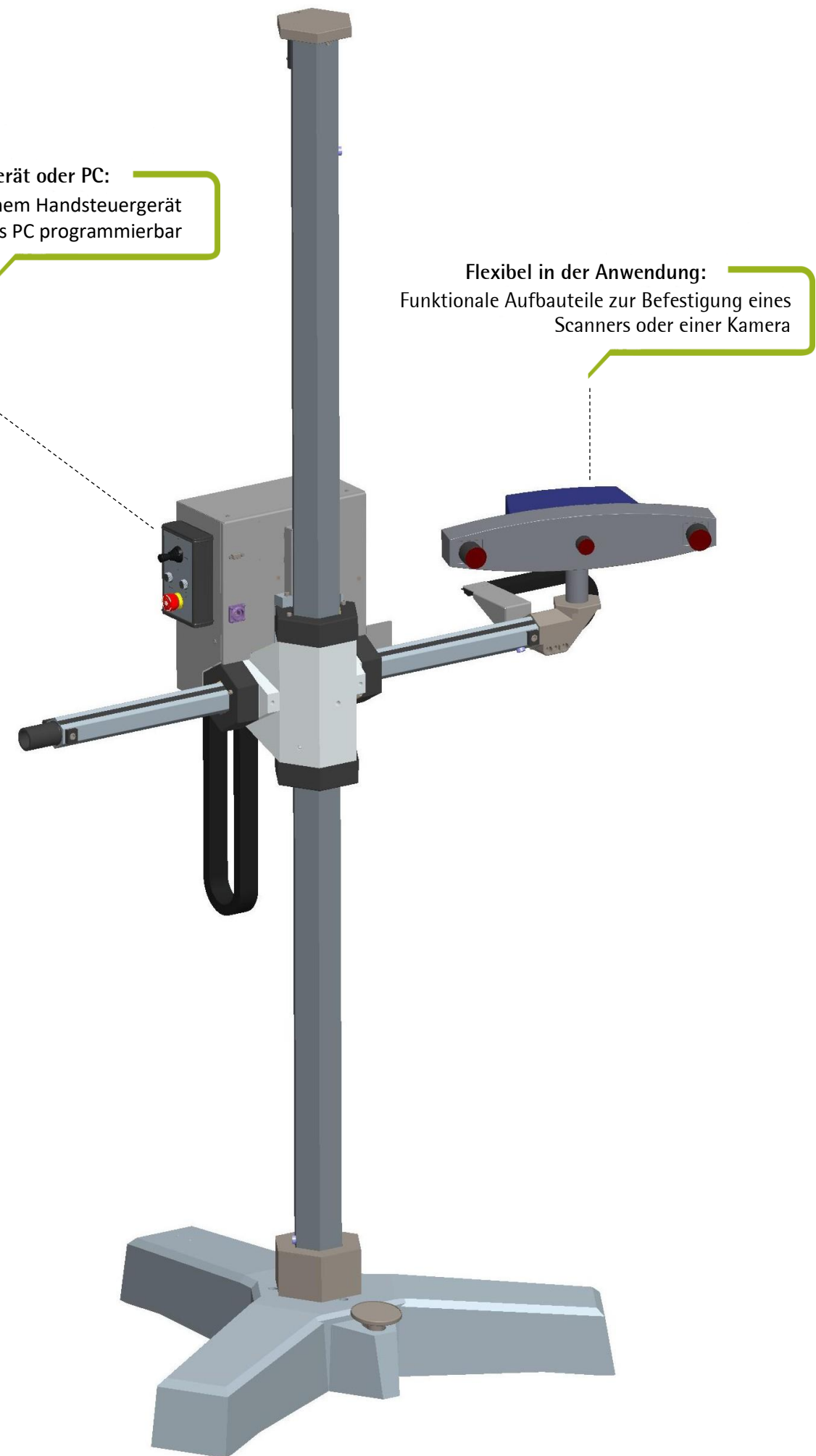
Teampartner

Auftraggeber, Elektronikpartner



Integrierte AC Servodrives:
Servomotoren und programmierbare
Positioniersteuerung über CANopen

Bedienung über Handsteuergerät oder PC:
Das System lässt sich mit einem Handsteuergerät
bedienen und ist mittels PC programmierbar



Flexibel in der Anwendung:
Funktionale Aufbauteile zur Befestigung eines
Scanners oder einer Kamera